

ООО СКБ «ИНДУКЦИЯ» 454046, г. Челябинск, ул. Стахановцев, д. 120-а, 1 этаж, офис 1.

### ИВ40 - NO/NC - PNP - К

(ПА6, НКУ)

Габаритный чертеж

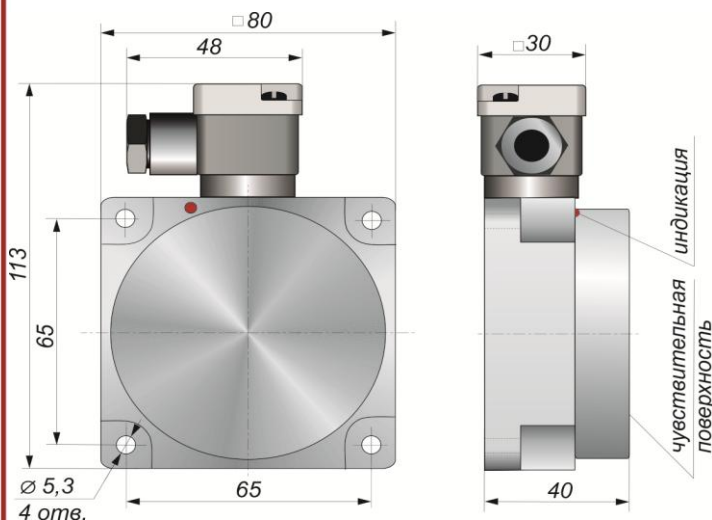
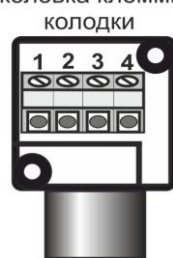


Схема подключения

Цоколевка клеммной колодки



Переключающий контакт



#### Технические характеристики ИВ40 - NO/NC - PNP - К

Типоразмер, мм	80x80x40
Способ установки в металл	Выносной
Номинальное расстояние переключения, Sn, мм	80
Рабочее расстояние переключения, Sa, мм, $0 \leq Sa \leq 0.81Sn$	64,8
Гистерезис, %	<10
Диапазон питающих напряжений, В	10-30[DC]
Номинальное напряжение питания, В	24[DC]
Пulsация питающего напряжения, %	< 10
Падение напряжения на датчике, В	< 2,1
Ток нагрузки, не более, мА	400
Ток потребления, не более, мА	15
Остаточный ток (ток утечки), не более, мА	1
Максимальная частота переключения, Гц	100
Наличие комплексной защиты/ от переплюсовки	Есть
Наличие индикации включения	Есть
Способ подключения	Клеммная коробка
Тип используемого кабеля/ длина, м	-
Степень защиты по ГОСТ14254-96	IP 65
Температура окружающей среды, °C	+15...+35
Материал корпуса	Полиамид ПА6
Масса, г., не более	400

Продукция соответствует ГОСТ Р 50030.5.2.-99 (МЭК 60947-5-2-97)

Гарантия на продукцию 2 года

23.07.2014

Тел/факс (351) 218-41-40, тел. (351) 231-57-67. E-mail: skbind@mail.ru Internet: www.skbind.ru

Согласовано: \_\_\_\_\_ Дата: \_\_\_\_\_ Подпись: \_\_\_\_\_