

**Выключатель бесконтактный  
индуктивный**

**ИВ25-NO-PNP-R**

(Л63, без индикации)

**Паспорт  
ИВ25-NO-PNP-R ПС**

2024г.

## 1 Назначение

Индуктивный выключатель (датчик) предназначен для преобразования бесконтактного воздействия металла в электрический сигнал управления исполнительным устройством.

Является элементом автоматизированных систем управления технологическими процессами. Предназначен для работы во взрывобезопасной среде, не содержащей агрессивных газов и паров в концентрациях, приводящих к разрушению материала корпуса.

Соответствует ГОСТ ИЕС 60947-5-2-2012.

## 2 Принцип действия

Датчик имеет чувствительную поверхность, предназначенную для контроля наличия металлических объектов. Попадание металлического объекта в зону чувствительной поверхности вызывает изменение коммутационного состояния датчика.

## 3 Технические характеристики

Типоразмер, мм	M30x1,5
Способ установки	Встраиваемый (неутап.)*
Номинальное расстояние переключения, $S_n$ , мм	15
Рабочее расстояние переключения, $S_a$ , мм, $0 \leq S_a \leq 0.81 S_n$	12,2
Гистерезис, %, не более	10
Диапазон питающих напряжений, В	10-30[DC]
Номинальное напряжение питания, В	24[DC]
Пульсация питающего напряжения, %, не более	10
Падение напряжения на датчике, В, не более	2,1
Ток нагрузки, мА, не более	500
Ток потребления, мА, не более	15
Остаточный ток (ток утечки), мА, не более	1
Максимальная частота переключения, Гц	100
Наличие комплексной защиты/ от переплюсовки	Есть/ Есть
Наличие индикации срабатывания/ питания	Нет/Нет
Способ подключения/ Тип кабеля/ Длина, м	Разъем/ -
Степень защиты по ГОСТ 14254-2015	IP67/IP6x разъем**
Рабочая температура окружающей среды, °C	-25...+75
Материал корпуса датчика/ гайки	Л63/Л63
Масса, г., не более	135

\* Подробно смотри: <https://skbind.ru/upload/files/Quasi-embeddable%20sensors.pdf>

\*\* х-5,6,7,8 в соответствии с IP соединителя

Изготовитель оставляет за собой право вносить изменения в конструкцию и принципиальную схему изделия, не ухудшающие его характеристики, без уведомления потребителя.

#### **4 Дополнительная информация**

Момент затяжки крепежа, Нм, не более 36

#### **5 Комплектность поставки**

Паспорт (на партию)	1 шт.
Датчик ИВ25-NO-PNP-P	1 шт.
Гайка М30х1,5	2 шт.

#### **6 Указание мер безопасности**

Все подключения и переключения датчика производить при отключенном напряжении питания.

Способ защиты от поражения электрическим током датчика по ГОСТ Р 58698-2019, соответствует классу II.

#### **7 Указания по установке и эксплуатации**

- Закрепить датчик на объекте с учетом допустимых моментов затяжек (п.4).
- Рабочее положение - любое.
- Подключать датчик в строгом соответствии с ПУЭ, маркировкой и схемой подключения.
- Режим работы ПВ100.
- Для исключения влияния датчиков, расстояние между ними должно быть не менее двойного диаметра чувствительной поверхности.
- Допустимо загрязнение с конденсацией влаги на чувствительной поверхности датчика (Пункт 6.1.3.2. МЭК 60947-1 2004. Степень загрязнения 3).
- Ответная часть разъёма должна быть вставлена, а гайка закручена до упора.

#### **8 Правила хранения и транспортировки**

Условия хранения в складских помещениях:

- Температура..... +5...+35°C
- Влажность, не более..... 85%

Условия транспортирования:

- Температура..... -50...+50°C
- Влажность, не более..... 98% (при 35°C)

#### **9 Сведения об утилизации**

Выключатель не содержит материалов, оказывающих вредное влияние на окружающую среду и здоровье человека и не требует специальных мер по утилизации. Порядок утилизации определяет организация, эксплуатирующая выключатель.

#### **10 Гарантийные обязательства**

Гарантийный срок 24 месяца со дня ввода в эксплуатацию, но не более 36 месяцев со дня отгрузки потребителю. Предприятие-изготовитель в течении гарантийного срока производит замену вышедшего из строя датчика бесплатно, при условии соблюдения правил транспортировки, хранения, монтажа, эксплуатации.

**11 Сведения о сертификации**

Датчик сертификации не подлежит.

**12 Свидетельство о приемке**

Датчик соответствует технической документации и признан годным к эксплуатации.

Дата выпуска \_\_\_\_\_

Представитель ОТК \_\_\_\_\_

Партия \_\_\_\_\_

Количество \_\_\_\_\_

М.П.

Габаритный чертеж

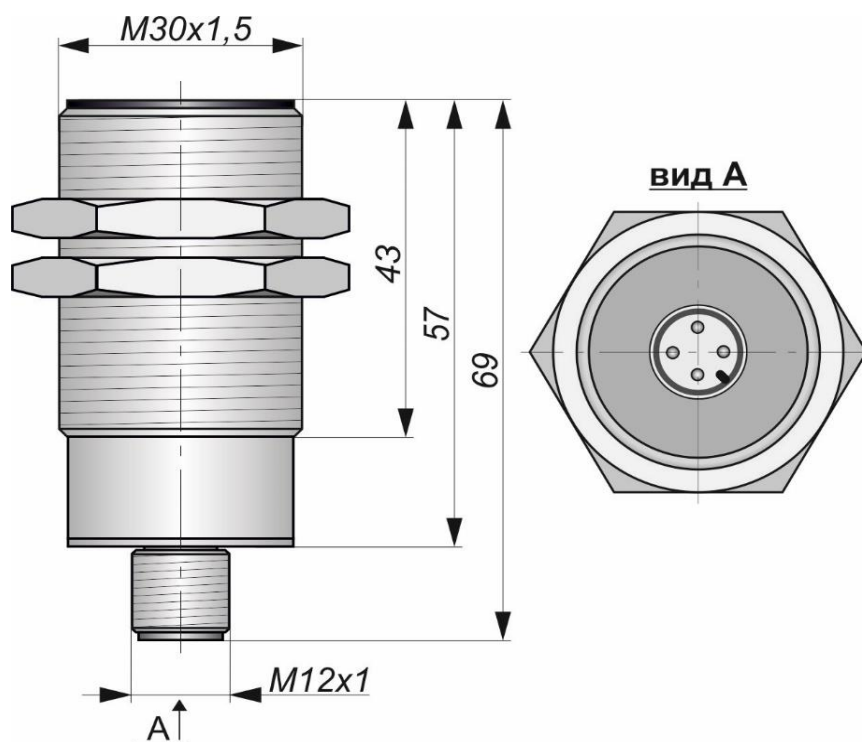
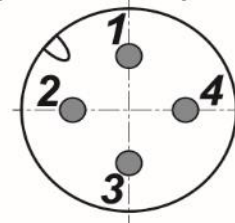


Схема соединения  
Нормально-разомкнутый контакт



Цоколевка разъема



Дополнительные сведения: \_\_\_\_\_

Согласовано:

\_\_\_\_\_

Должность

\_\_\_\_\_

Фамилия/Подпись

\_\_\_\_\_

Дата

ИВ25-NO-PNP-P (Л63, без индикации)