

**ООО СКБ «ИНДУКЦИЯ»**

454046, г. Челябинск, ул. Стахановцев, д. 120-а, 1 этаж, офис 1

Тел.: (351) 218-41-40

[e-mail: zakaz@skbind.ru](mailto:zakaz@skbind.ru)

[www.skbind.ru](http://www.skbind.ru)

## Датчик индуктивный с аналоговым выходом

### ИДА38-U-PNP-K

(НКУ)

### Паспорт ИДА38-U-PNP-K ПС

2021г.

### 1 Назначение

Бесконтактный принцип действия и пропорциональный сигнал на выходе обеспечивает применение датчиков для измерения расстояния перемещения металлических предметов; контроль толщины, ширины листового материала; измерение угла поворота шестерен и кулачков; контроль и измерение биения валов вращения.

Является элементом автоматизированных систем управления технологическими процессами. Предназначен для работы во взрывобезопасной среде, не содержащей агрессивных газов и паров в концентрациях, приводящих к разрушению материала корпуса.

Соответствует ГОСТ Р 50030.5.2-99 (МЭК 60947-5-2-97).

### 2 Принцип действия

Принцип действия индуктивного датчика с аналоговым выходом основан на изменении амплитуды генератора при внесении в активную зону датчика металлического предмета. Сигнал генератора детектируется, усиливается и преобразуется в выходной сигнал.

### 3 Технические характеристики

Типоразмер, мм	60x60x40
Способ установки/ установки в металл	Невыносной
Номинальное расстояние действия, $S_n$ , мм	5...25
Рабочее расстояние (линейный диапазон), $S_a$ , мм	7...23
Диапазон питающих напряжений, В	15-30
Диапазон изменения напряжения на выходе, $U_{вых}$ , В	0,5 ... 11,5
Диапазон изменения тока на выходе, $I_{вых}$ , мА	0
Сопротивление нагрузки "Выхода по напряжению", $R_{min}$ , кОм	>4,7
Сопротивление нагрузки "Выхода по току", $R_{max}$ , Ом	0
Максимальная скорость изменения напр. на выходе "U", В/мс	2,5
Максимальная скорость изменения тока на выходе "I", А/с	0,0
Максимальная нелинейность в линейном диапазоне, %	10
Наличие защиты от переплюсовки	Есть
Наличие индикации включения	Есть
Способ подключения/ Тип кабеля/ Длина, м	Клеммная коробка/ -
Степень защиты по ГОСТ 14254-2015	IP 65
Рабочая температура окружающей среды, °С	+15...+35
Материал корпуса датчика/ гайки	Полиамид ПА6/ -

Масса, г., не более

280

Изготовитель оставляет за собой право вносить изменения в конструкцию и принципиальную схему изделия, не ухудшающие его характеристики, без уведомления потребителя.

### 4 Дополнительная информация

Момент затяжки крепежа, Нм, не более	8,0
Момент затяжки крышки клемной коробки, Нм, не более	0,71

**5 Комплектность поставки**

Паспорт (на партию)	1 шт.
Датчик ИДА38-U-PNP-K	1 шт.

**6 Указание мер безопасности**

Все подключения и переключения датчика производить при отключенном напряжении питания.

Способ защиты от поражения электрическим током датчика по ГОСТ IEC 61140-2012, соответствует классу 0.

**7 Указания по установке и эксплуатации**

- Закрепить датчик на объекте с учетом допустимых моментов затяжек (п.4).
- Рабочее положение - любое.
- Подключать датчик в строгом соответствии с ПУЭ, маркировкой и схемой подключения.
- Режим работы ПВ100.
- Перед началом работы выдержать датчик под питанием в течении 30 мин.
- Для исключения влияния датчиков, расстояние между ними должно быть не менее наружного диаметра датчика.
- Допустимо загрязнение с конденсацией влаги на чувствительной поверхности датчика (Пункт 6.1.3.2. МЭК 60947-1 2004. Степень загрязнения 3).

**8 Правила хранения и транспортировки**

Условия хранения в складских помещениях:

- Температура..... +5...+35°C
- Влажность, не более..... 85%

Условия транспортирования:

- Температура..... -50...+50°C
- Влажность, не более..... 98% (при 35°C)

**9 Сведения об утилизации**

Выключатель не содержит материалов, оказывающих вредное влияние на окружающую среду и здоровье человека и не требует специальных мер по утилизации. Порядок утилизации определяет организация, эксплуатирующая выключатель.

**10 Гарантийные обязательства**

Гарантийный срок 24 месяца со дня ввода в эксплуатацию, но не более 36 месяцев со дня отгрузки потребителю. Предприятие-изготовитель в течении гарантийного срока производит замену вышедшего из строя датчика бесплатно, при условии соблюдения правил транспортировки, хранения, монтажа, эксплуатации.

### 11 Сведения о сертификации

Датчик сертификации не подлежит.

### 12 Свидетельство о приемке

Датчик соответствует технической документации и признан годным к эксплуатации.

Дата выпуска \_\_\_\_\_

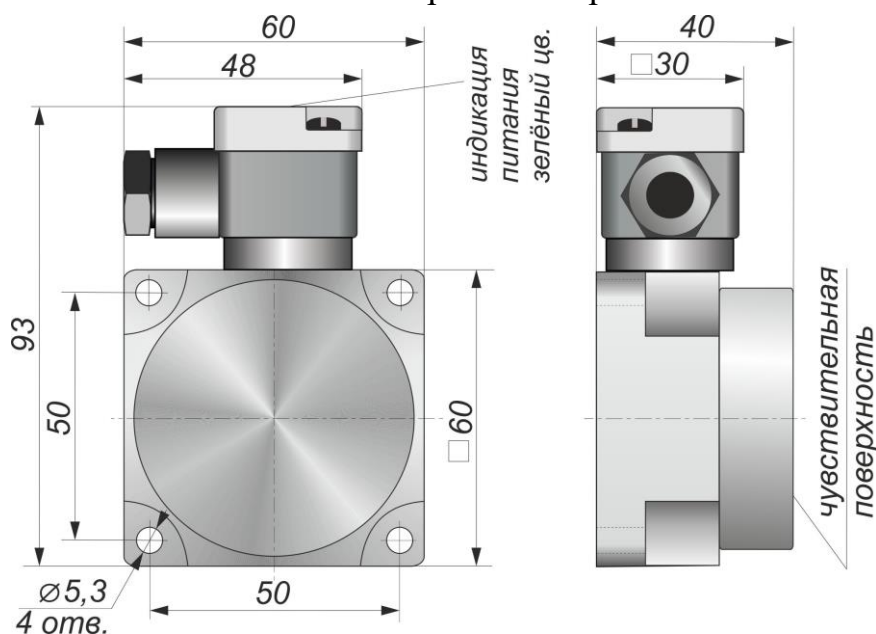
Представитель ОТК \_\_\_\_\_

Партия \_\_\_\_\_ № СИ 1367

М.П.

Количество \_\_\_\_\_ 2 шт.

Габаритный чертеж



График

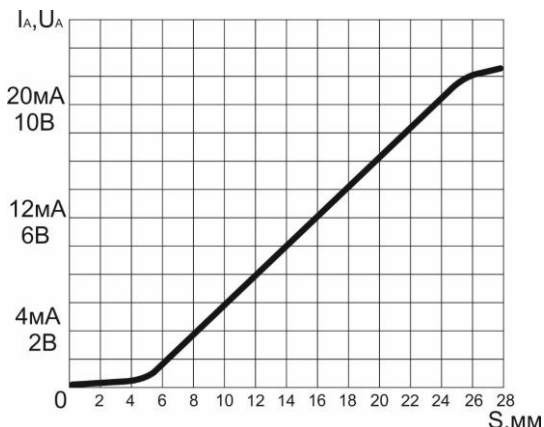
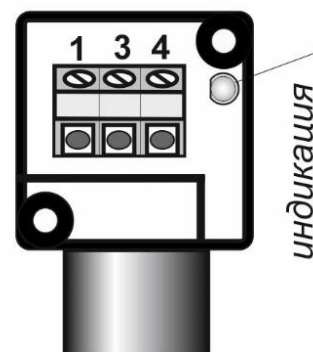


Схема соединения

Пропорциональное напряжение на выходе



Цоколевка клеммной колодки



Дополнительные сведения: \_\_\_\_\_

Согласовано: \_\_\_\_\_

Должность

Фамилия/Подпись

Дата