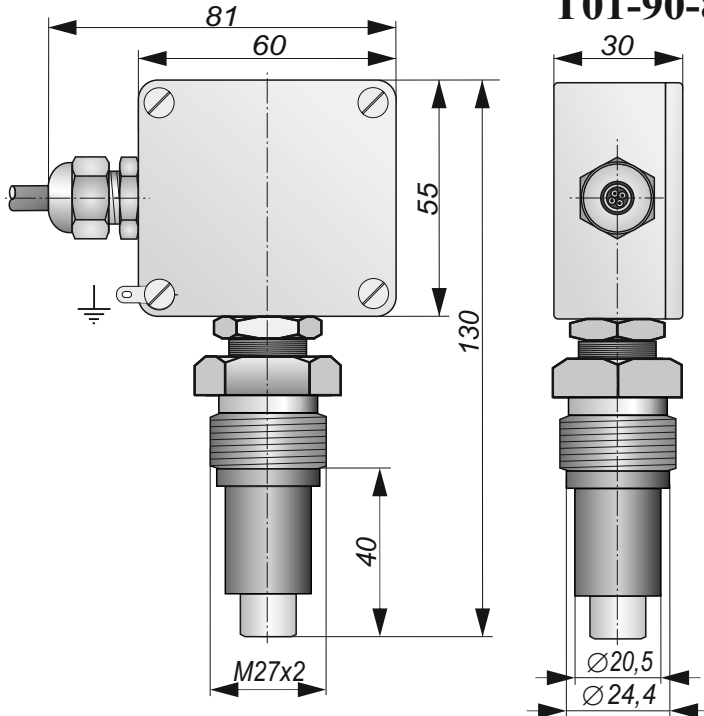


ПАСПОРТ



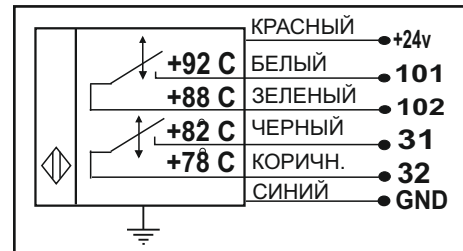
**Датчик - реле температуры ДРТ
T01-90-80-NC/NC-R**



Назначение:

Датчик - реле температуры ДРТ предназначен для автоматизации подвижных и стационарных нагревательных установок подвижного состава, вагонов и тепловозов.

Схема подключения



Номиналы порогов включения-выключения:

1-й порог, °C	+78...+82
2-й порог, °C	+88...+92
Точность порогов включения и выключения, °C	±2
Коммутация нагрузки при напряжении питания 230V 50Гц,	
- активная, Вт	1700
- индуктивная, Вт	150
Напряжение питания постоянным током, В	18...30
Пульсация питающего напряжения, %, не более	15
Собственная потребляемая мощность, Вт, не более	3
Сопротивление изоляции при испытательном напряжении 500В в нормальных условиях, МОм, не менее	10
Наличие комплексной защиты	Есть
Рабочая температура окружающей среды, °C	- 40 ... + 50
Материал корпуса алюминиевый сплав	ADC-12
Материал погружной части	Текаформ
Материал головки погружной части	сталь 12X18H10T
Электрическая прочность изделия соответствует	ГОСТ 9219-88
Электрическая прочность изоляции соответствует	ГОСТ 15150-69
Защита от поражения эл.током соответствует	ГОСТ 12.2.007.0-75
Климатическое исполнение соответствует	ГОСТ15150-69
Степень защиты по	ГОСТ 14254-96

Дата изготовления:

Количество:

Гарантия на продукцию: 2 года.

Партия

Подпись _____